

# FD135GH-2P

Polykristalline Photovoltaik-Hochleistungsmodule



Rahmenloses Kyocera Solarmodul

## ANWENDUNGSBEISPIELE

- Netzgekoppelte Anlagen, für z.B.
  - private Wohnhäuser
  - Gebäudeintegration
  - Fassadenmontagen
  - Architektonische Sonderlösungen



Wohnhaus, Frankreich

## SPITZENTECHNOLOGIE

Dank intensiver Forschungsarbeit und stetiger Weiterentwicklung der Produktionsverfahren erreichen die eingebetteten Kyocera Hochleistungs-Solarzellen mit dem Grundmaß 156 mm x 156 mm über 16 % Wirkungsgrad und sind Garantie für einen extrem hohen Jahresenergieertrag der Photovoltaikanlage.

Zum Schutz gegen härteste Klimabedingungen sind die Zellen zwischen einer gehärteten Glasabdeckung (Hagelschlagfestigkeit gemäß IEC 61215 ed. 2 durch den TÜV getestet) und EVA-Folie eingebettet und rückseitig mit PET-Folie versiegelt.

Die Anschlussdose auf der Rückseite ist mit Bypass-Dioden versehen, die das Überhitzungsrisiko einzelner Solarzellen (Hot-Spot-Effekt) verhindern. Mehrere in Reihe geschaltete PV-Module können einfach über vormontierte Solarkabel und Multi-Contact-Stecker verkabelt werden. Das rahmenlose Solarmodul ist mit einem geeigneten Montagesystem\* u.a. für die direkte Integration in die Dachhaut geeignet.

Kyocera fertigt alle Komponenten in eigenen Produktionsstätten – ohne Zukauf von Zwischenprodukten – für eine gleichbleibend hohe Qualität der Produkte.

TUVdotCOM Service: Internetplattform für geprüfte Qualität und Sicherheit  
 TUVdotCOM-ID: 0000023420  
 IEC 61215 ed. 2, IEC 61730 und Schutzklasse II  
 Kyocera ist ein nach ISO 9001 und ISO 14001 zertifiziertes und registriertes Unternehmen.

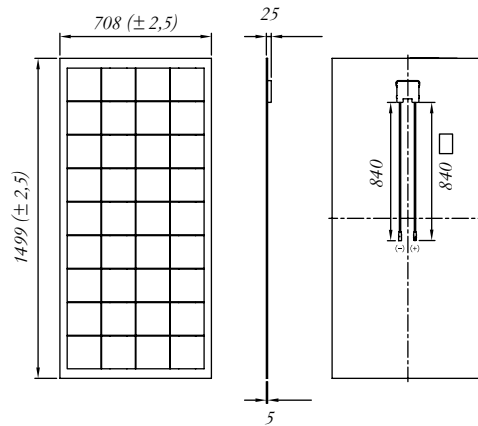


**KYOCERA  
SOLAR**

**We care!**

## SPEZIFIKATIONEN

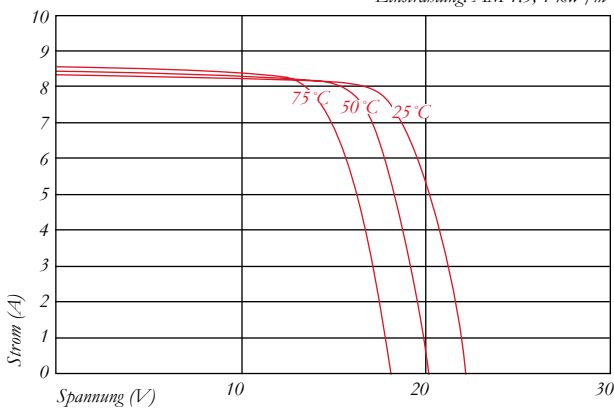
in mm



## ELEKTRISCHE EIGENSCHAFTEN

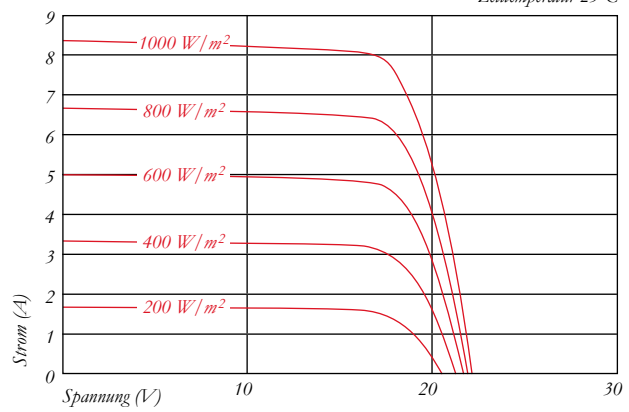
Strom-Spannungs-Kennlinie bei verschiedenen Zelltemperaturen

Einstrahlung: AM 1,5, 1 kW/m<sup>2</sup>



Strom-Spannungs-Kennlinie bei verschiedener Einstrahlung

Zelltemperatur 25 °C



## ELEKTRISCHE DATEN

PV-Modultyp		FD135GH-2P
<b>Bei 1000 W/m<sup>2</sup> (STC)*</b>		
Nennleistung P	[W]	135
Max. Systemspannung	[V]	1000
Spannung bei Nennleistung	[V]	17,7
Strom bei Nennleistung	[A]	7,63
Leerlaufspannung	[V]	22,1
Kurzschlussstrom	[A]	8,37
<b>Bei 800 W/m<sup>2</sup> (NOCT)**</b>		
Nennleistung P	[W]	95
Spannung bei Nennleistung	[V]	15,7
Strom bei Nennleistung	[A]	6,10
Leerlaufspannung	[V]	20,0
Kurzschlussstrom	[A]	6,79
NOCT	[°C]	47,9
<b>Leistungstoleranz</b>		
	[%]	+5 / -5
<b>Rückstrombelastbarkeit I<sub>r</sub></b>		
	[A]	15
<b>Max. Strangabsicherung</b>		
	[A]	15
<b>Temperaturkoeffizient der Leerlaufspannung</b>		
	[V/°C]	-0,80x10 <sup>-1</sup>
<b>Temperaturkoeffizient des Kurzschlussstroms</b>		
	[A/°C]	5,02x10 <sup>-3</sup>
<b>Temperaturkoeffizient der Leistung bei P<sub>max</sub></b>		
	[W/°C]	-6,14x10 <sup>-1</sup>
<b>Reduktion des Wirkungsgrades (1000 auf 200 W/m<sup>2</sup>)</b>		
	[%]	5,8

## ABMESSUNGEN

Länge	[mm]	1499 (±2,5)
Breite	[mm]	708 (±2,5)
Höhe / inkl. Anschlussdose	[mm]	5 / 25
Gewicht	[kg]	10,9
Kabel	[mm]	(+)840 / (-)840
Anschlusstyp		MC PV-KBT3 / MC PV-KST3
Anschlussdose	[mm]	105x108x20
IP Code		IP65

## ALLGEMEINE DATEN

Leistungsgarantie	10*** / 20 Jahre****
Produktgarantie	5 Jahre*****

## ZELLEN

Anzahl per Modul	36
Zelltechnologie	polykristallin
Zellgröße (quadratisch)	[mm] 156x156
Zellkontaktierung	3-Busbar

\* Elektrische Werte unter Standard-Testbedingungen (STC): Einstrahlung von 1000 W/m<sup>2</sup>, Luftmasse AM 1,5 und Zelltemperatur von 25 °C.

\*\* Elektrische Werte unter Zellen-Nennbetriebstemperatur (NOCT): Einstrahlung von 800 W/m<sup>2</sup>, Luftmasse AM 1,5, Windgeschwindigkeit von 1 m/s und Umgebungstemperatur von 20 °C.

\*\*\* 10 Jahre auf 90 % der minimal spezifizierten Leistung P unter Standard-Testbedingungen (STC)

\*\*\*\* 20 Jahre auf 80 % der minimal spezifizierten Leistung P unter Standard-Testbedingungen (STC) bei Montage mit dem Solrif XL-Indachsystem

\*\*\*\*\* Für Europa

Ihr lokaler Kyocera Händler:

**KYOCERA  
SOLAR**

**We care!**

**KYOCERA Fin ceramics GmbH  
Solar Division**  
Fritz-Müller-Straße 27  
73730 Esslingen/Germany  
Tel: +49 (0)711-93 93 49 99  
Fax: +49 (0)711-93 93 49 50  
E-Mail: solar@kyocera.de  
www.kyocerasolar.de